

三维扫描和检测技术 全球领导者

应用于汽车行业

Gocator

目录

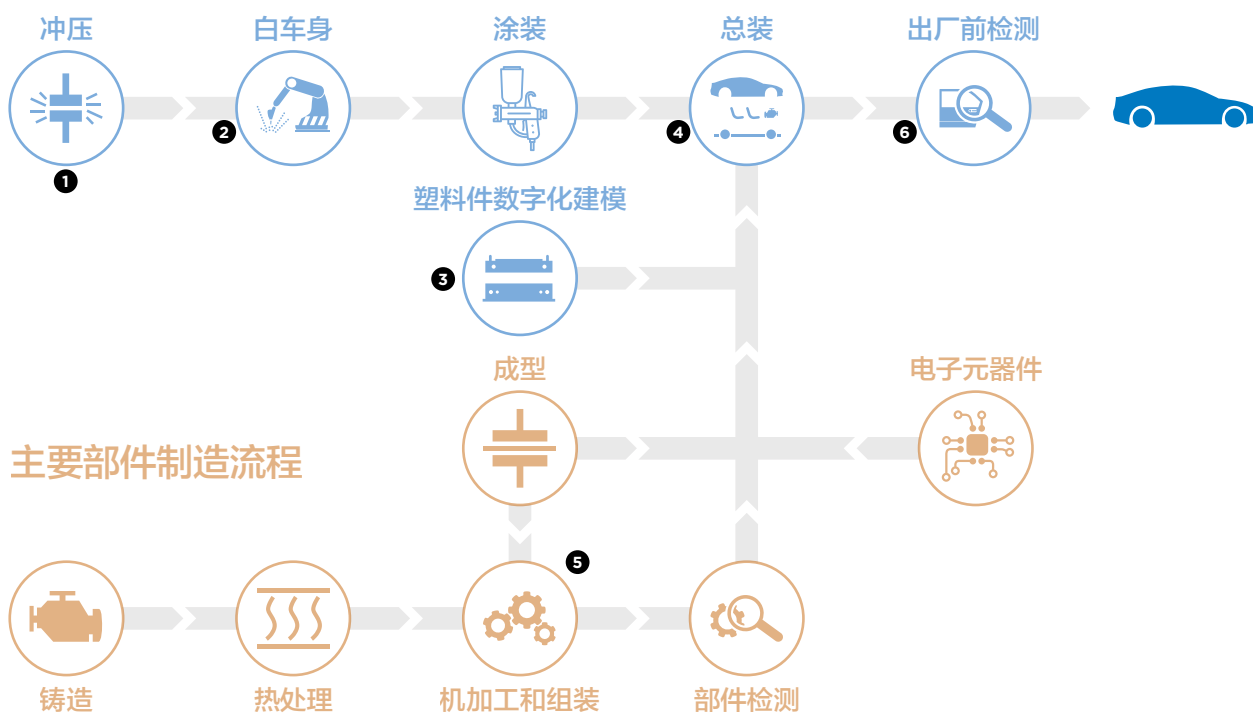
- 3 欢迎来到FACTORYSMART®
- 4 汽车行业检测面临的挑战
- 5 实现您的制造目标
- 6 GOCATOR应用于智能自动质量控制
- 7 实现三维智能检测的优势
- 8-9 GOCATOR 激光轮廓传感器 – 检测快速移动部件
- 10-11 GOCATOR 快照式传感器 – 应用于走停式产线检测
- 12 机器人视觉相关的引导和检测应用
- 13 间隙和面差的检测应用
- 14 车徽检测应用
- 15 固定式测量和高公差应用
- 16 定制化解决方案: GOCATOR VOLUME CHECKER

欢迎来到FACTORYSMART®

实现最佳部件外形和装配

LMI Technologies致力于为汽车制造提供前沿技术以及高性能的3D扫描和检测解决方案, 产品应用在汽车产线各种不同的工艺流程, 包括加工, 框架, 装配和检测。

汽车制造流程



① Gocator 3210 - 冲压件, 锻造件和铸造件的扫描和检测

② Gocator 2430/2440 - 白车身的自动化检测

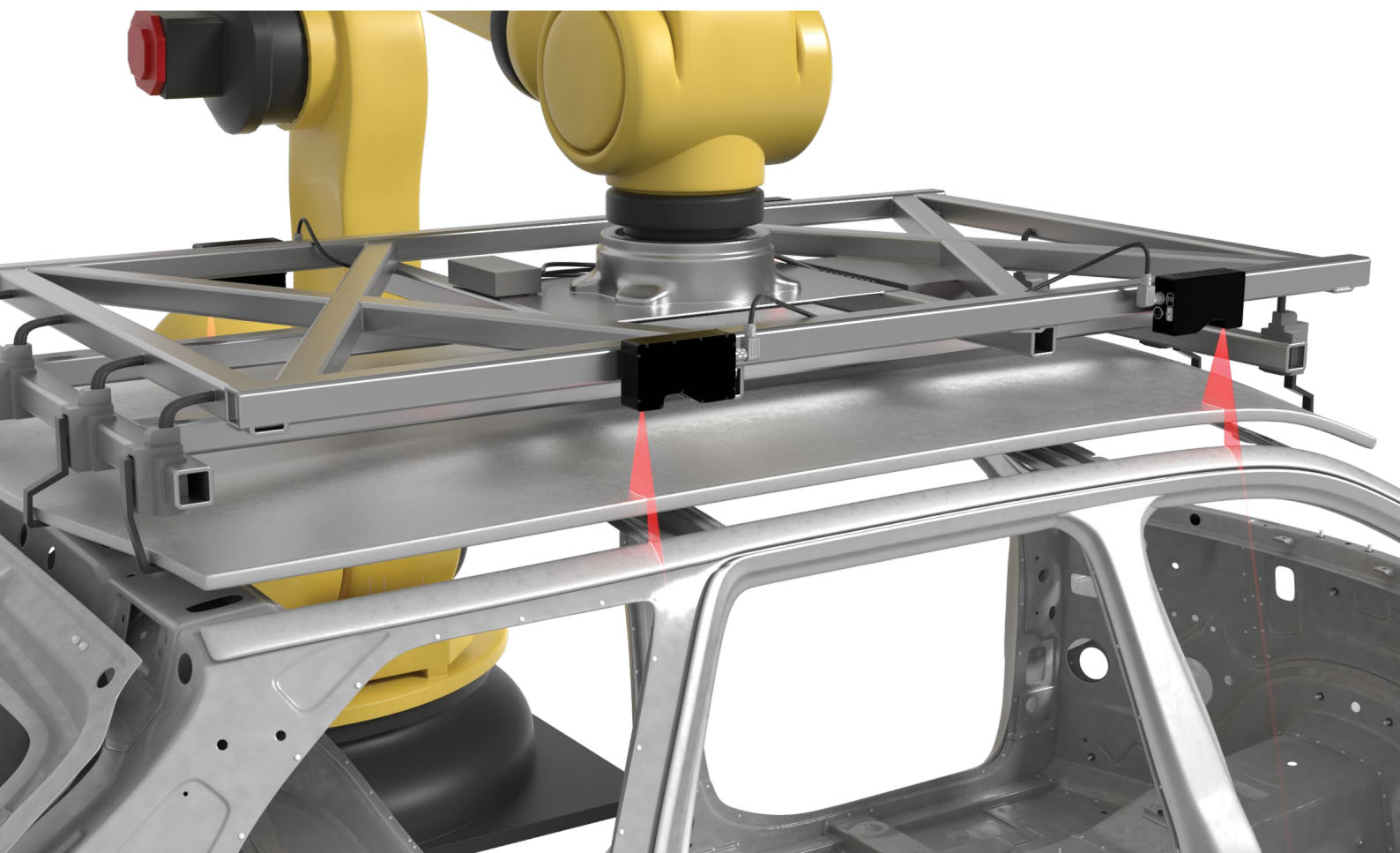
③ Gocator 3506 - 注塑件 (如仪表盘) 的表面检测

④ Gocator 3210 - 压合或装备件的质量检测

⑤ Gocator 3210 - 最终装配之前各种零部件的检测

⑥ Gocator 3210 - 车辆的最后一道检测工序, 如间隙和面差等

汽车行业检测面临的挑战



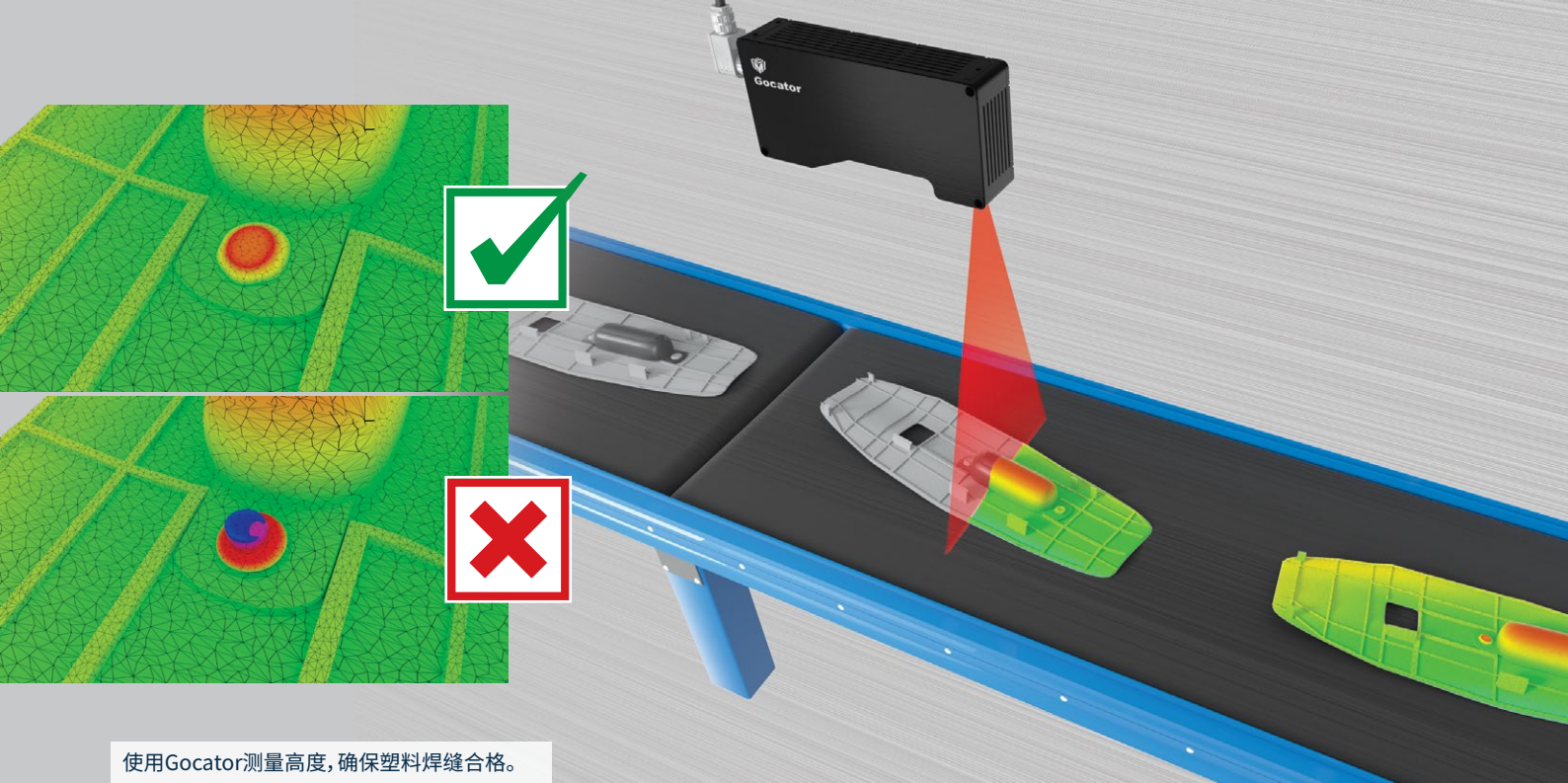
汽车行业中的质量控制自动化面临许多挑战。这些工厂流程需要先进的3D机器视觉解决方案，以最大限度地提高效率，降低成本并提高产量。

柔性自动化

机器人或系统能够有能力在线快速，轻松地调整执行任务。柔性自动化应该具有感知能力，规划能力和协同能力 — 并最终应对制造过程中的变化。

质量控制及过程优化

任何一个行业中，实现自动化的目标是100%的质量控制。这意味着扫描和检测生产线上的每个零件和组件，而不是首件检测 (FAI) 或抽检。在扫描和检测中收集的数据用于对**汽车部件、组件和最终成品**进行通过/失败判定。



使用Gocator测量高度, 确保塑料焊缝合格。

实现您的制造目标

想让你的工厂变得更智能。但究竟如何做到？

智能生产意味着：

- » 运行更有效率
- » 加快产品进入市场的进程, 获取更大利润
- » 降低零件的不良/返工
- » 使产品召回率最小化
- » 提高生产灵活性 (例如, 启用多模型生产线)



这些著名汽车制造厂商正在使用 Gocator

VOLVO



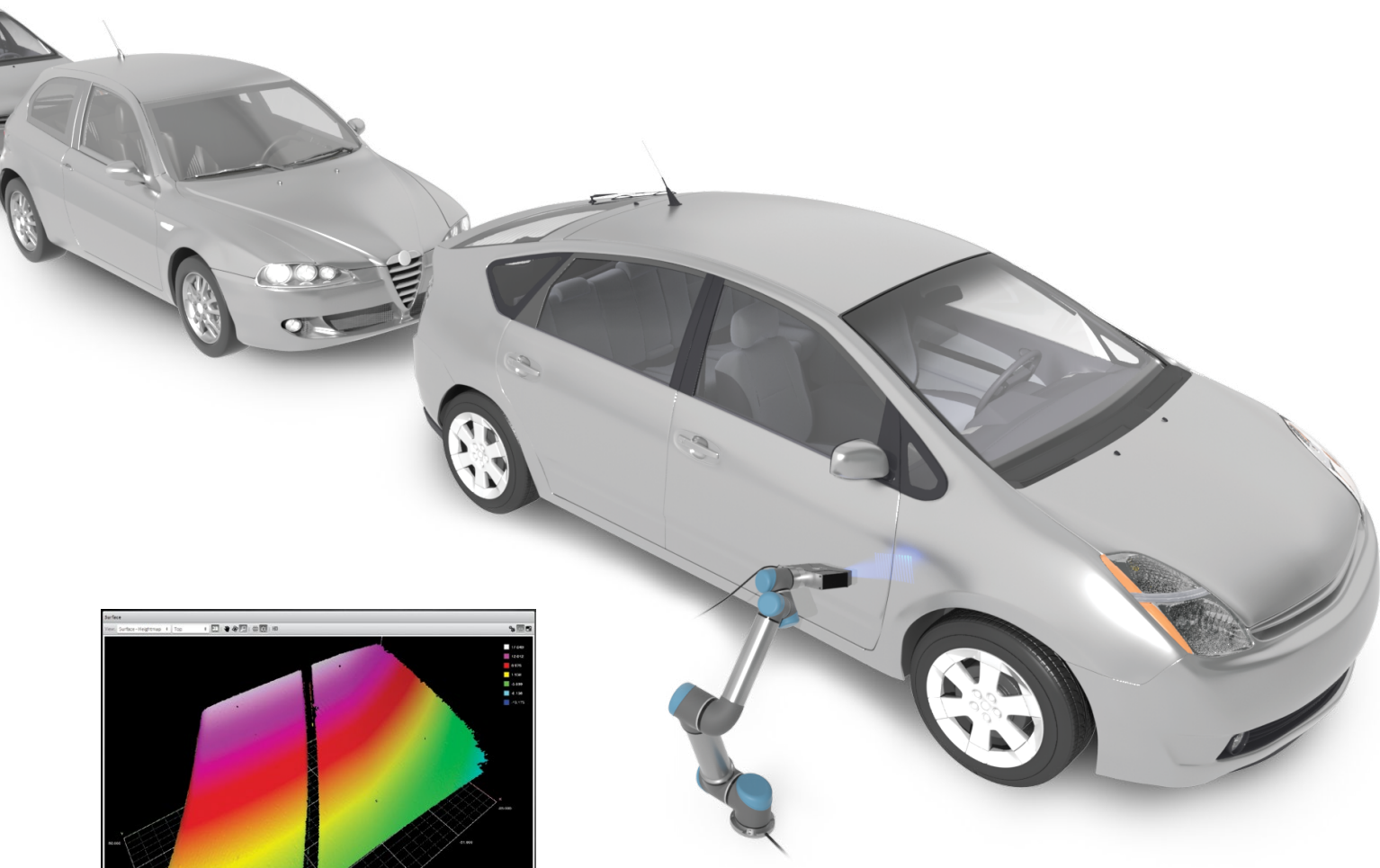
HONDA

CHRYSLER



GOCATOR应用于智能自动化质量控制

Gocator 3D智能传感器为汽车工厂自动化过程中的三维扫描,测量和控制提供了完整的解决方案。



从实体到数字化

智能3D解决方案简单高效, Gocator扫描目标并将其3D数字化。制造商进行3D测量,执行控制决策,确保产品高质量。

质量控制决策

Gocator做出关键的通过/失败的决定,并直接与工厂网络和设备进行通信,所有这些都在线运行中实时完成。

实现三维智能检测的优势

Gocator创造FactorySmart®

完整的一体式三维在线检测

检测是一个多步骤的过程。首先，目标数字化为3D。然后，检测是否满足关键公差，最后将控制决策传达给机器人，PLC或工厂过程控制监控系统。Gocator可以单独实现所有这些功能，从而最大限度地降低系统成本和复杂性，并帮助制造商实现其目标。

基于WEB的用户界面

Gocator提供了一个易于使用的且基于Web的用户界面，无需特殊培训。只需通过Web浏览器来访问和控制Gocator，并直接与工厂设备通信。利用有效的3D可视化设计进行点选，平移，缩放和旋转导航。

基于网络传输

Gocator可以适应不断变化的检测要求，因为它可以直接接入工厂网络，并且可以轻松升级到新的固件。新固件可以嵌入由工程组开发的定制测量工具。定制测量工具可以随时适应工厂环境，有效地检测新部件。

与机器人兼容

Gocator提供内置支持，直接与机器人协作，使全功能多模型生产线的工作比传统的单一模型装配线要快得多，且更有效率。

多模式生产的灵活设计

通过多模型生产线中加载与每个模型相对应的不同“作业”，Gocator三维智能传感器可以实时“重新编程”，包括测量，曝光和通过/失败标准的特定设置。



GOCATOR激光轮廓

三维智能传感器

Gocator激光轮廓传感器是机器人和固定测量应用中的**简单组件和装配检查**的理想选择。当您需要验证正确的尺寸,如间距,尺寸和位置时,请选择这些传感器!

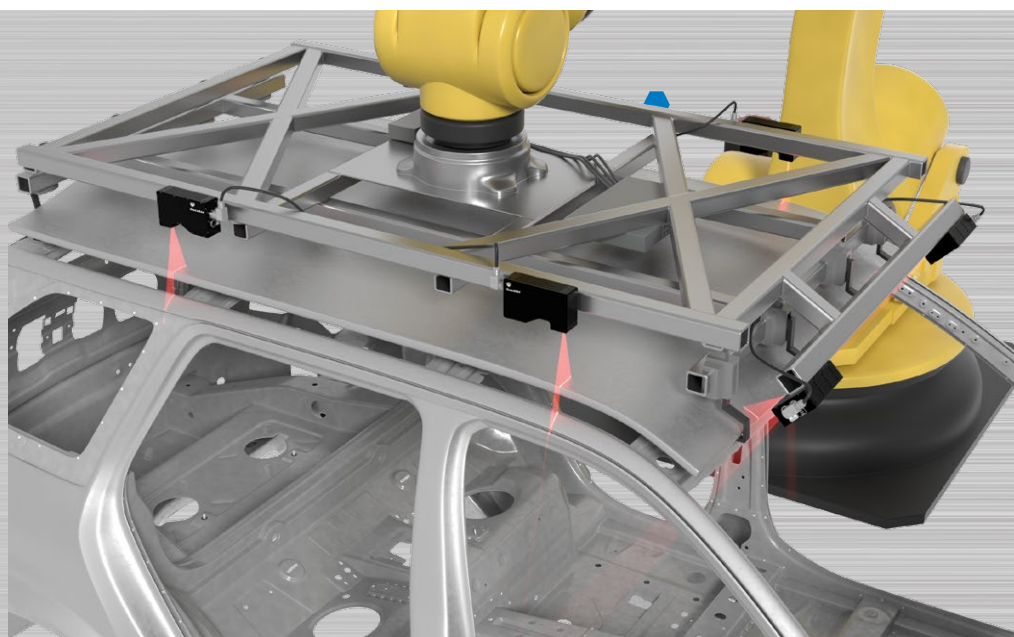
- » 出厂前经过精密预校准,开箱即可扫描和测量,获得高重复性和精度的测量数据
- » 具有不同型号,视野范围从10 wmm到1.26 m
- » 内置测量工具和网络协议,无需用户编程



机器人检测准备就绪

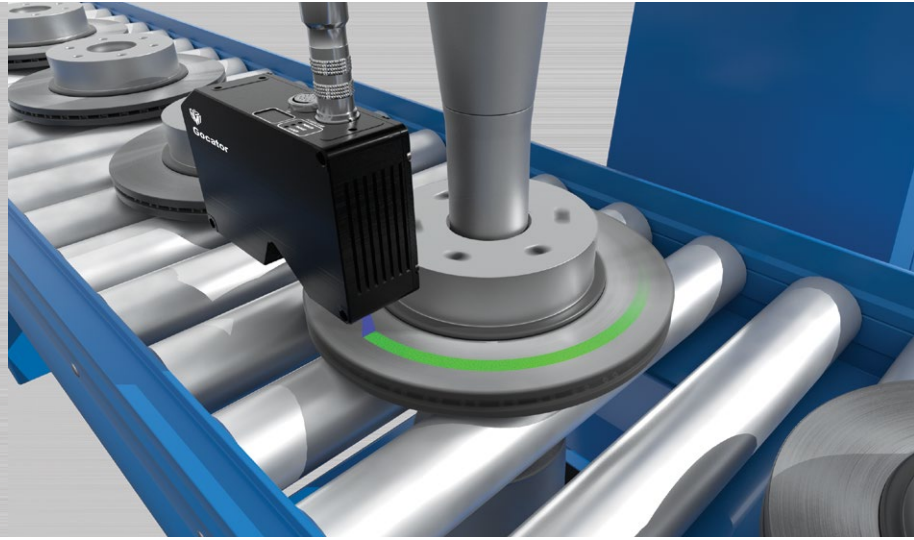
Gocator激光轮廓仪的优势在于其尺寸,速度和分辨率。Gocator的横向点数有640,1280和2000可选,并且尺寸紧凑,扫描速度快,适合与机器人手臂配合,进行快速移动测量或短时间内的少量测量。

对于机器人引导,可以使用Gocator激光轮廓传感器执行各种安装功能,包括:**车顶安装,玻璃安装,和面板安装。**



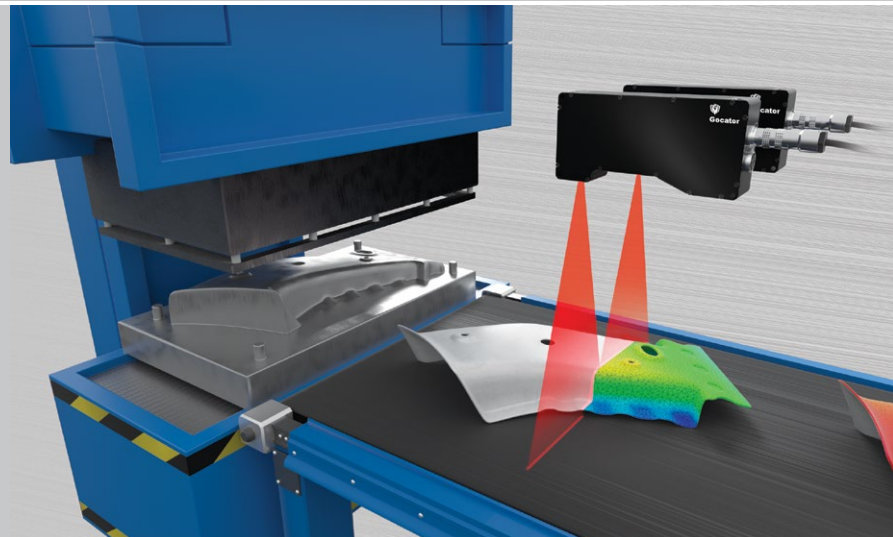
快速移动部件的检测应用

检测刹车盘的表面抛光



确保侧架安装孔的尺寸和位置正确

确保冲压件的尺寸和形状正确

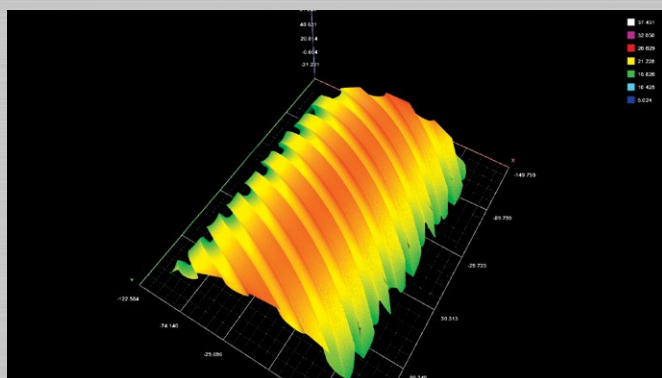


GOCATOR快照式传感器

三维智能传感器

Gocator 3D快照传感器运用结构光(投影照明)对汽车零件,组件和装配进行三维检测。这些传感器是机器人视觉引导(RVG),柔性机器人检测,固定测量和高公差检测应用的理想选择。

- » 一次快照采集即可获得完整的三维点云数据
- » 适用于机器人检测应用
- » 采用蓝色结构光获得极高的三维测量精度
- » 优秀的工业级设计确保更长的使用寿命



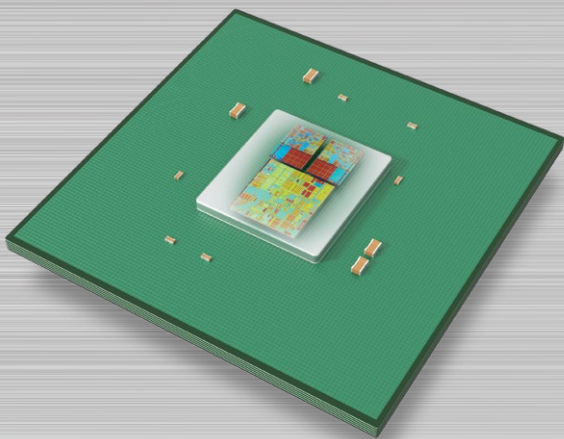
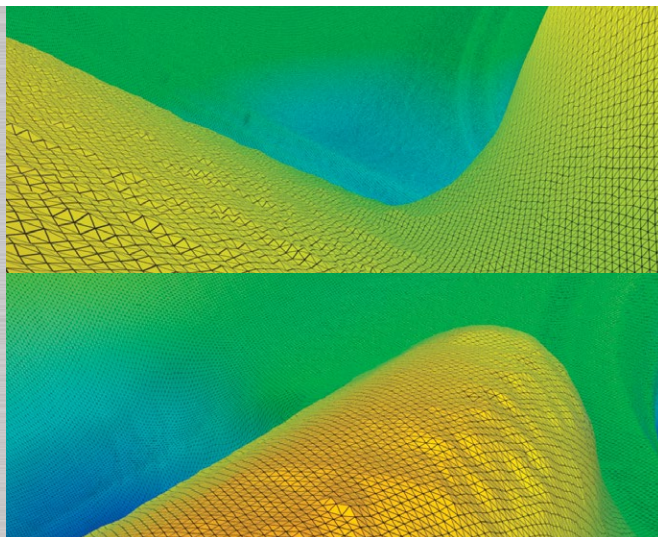
快照式传感器将不同的结构光条纹快速顺序投影到静止物体表面上并同时使用双目相机拍摄,由此将整个区域数字化成3D点云。这些传感器安装在机器人上被应用于灵活检测,或者通过扫描多个特征区域实现对汽车面板等较大部件的检测。



应用于走停式产线的检测功能

高速扫描, 大数据量

结构光(投影条纹)系统在汽车行业里的检测应用具有扫描速度快, 数据量大的特点。这些优点使得测量系统可以区域表面快速收集大量数据数据, 并计算完整的表面特性(如表面方向等)。

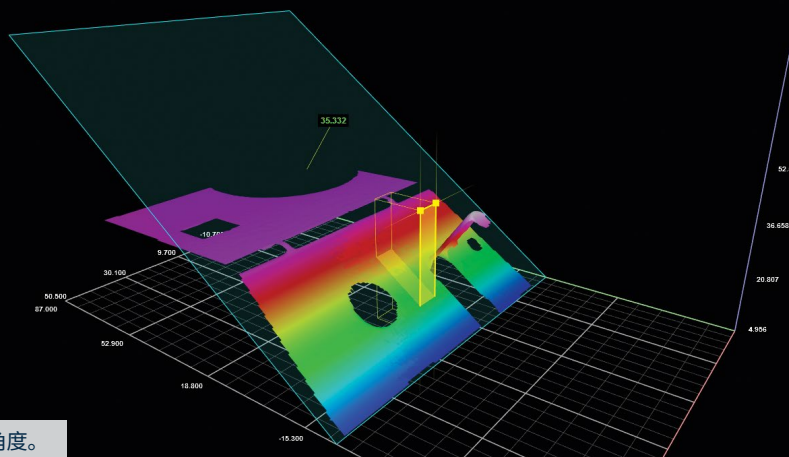


内置硬件加速技术实现快速在线处理

Gocator快照式传感器直接在FPGA上计算并生成3D点云, 以提供快速的周期时间, 通过优化传感器上的采集和处理过程, 来获取最大的产出。

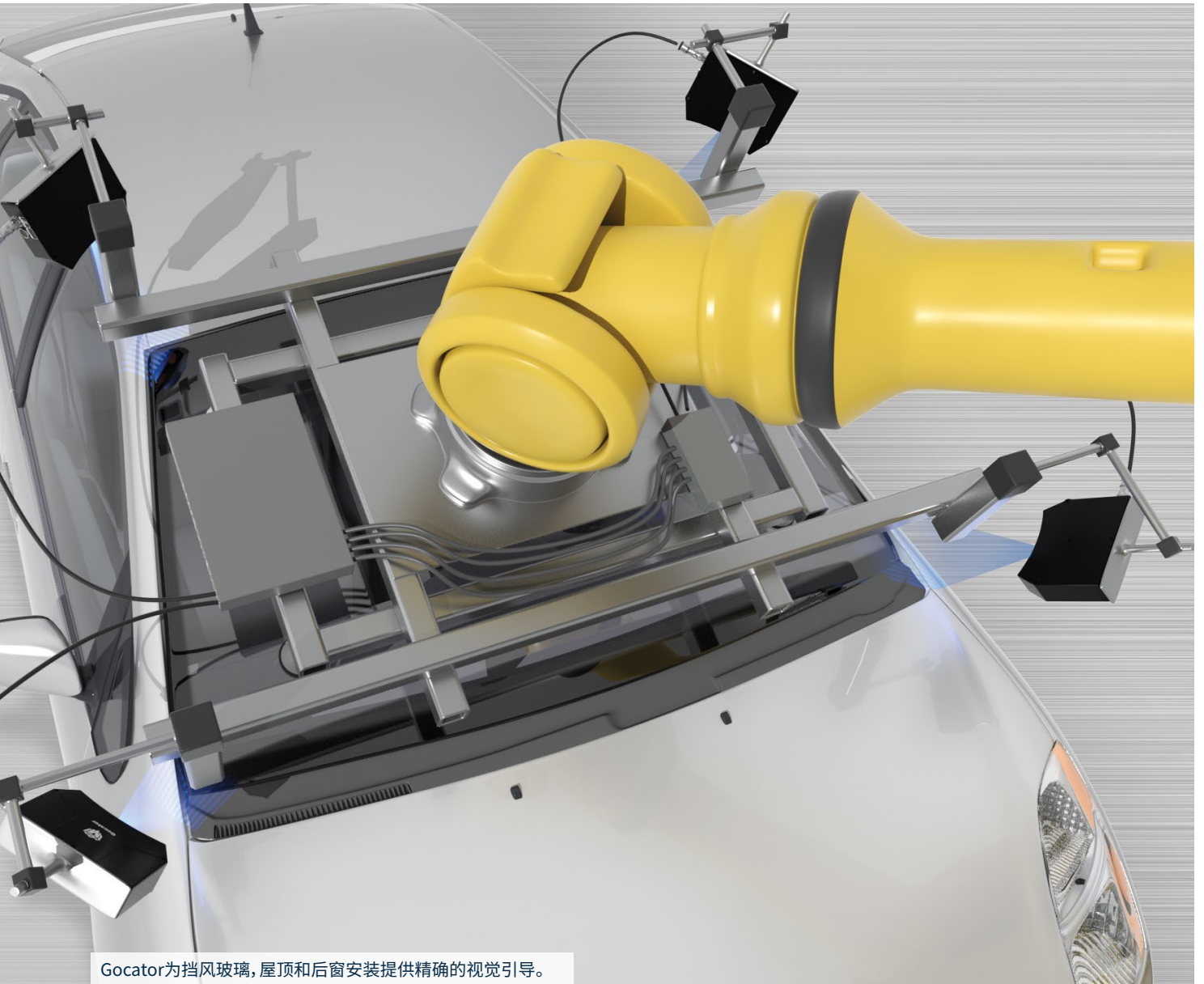
内置的三维测量工具

Gocator快照式传感器内置测量工具, 专门用于常见的汽车应用, 包括螺柱尺寸和方向, 开口尺寸以及面板间隙和面差。



内置的Surface Plane工具用于将3D点拟合到一个平面上并计算平面角度。

机器人视觉引导和检测 应用



Gocator为挡风玻璃, 屋顶和后窗安装提供精确的视觉引导。

视觉引导机器人系统(RVG)

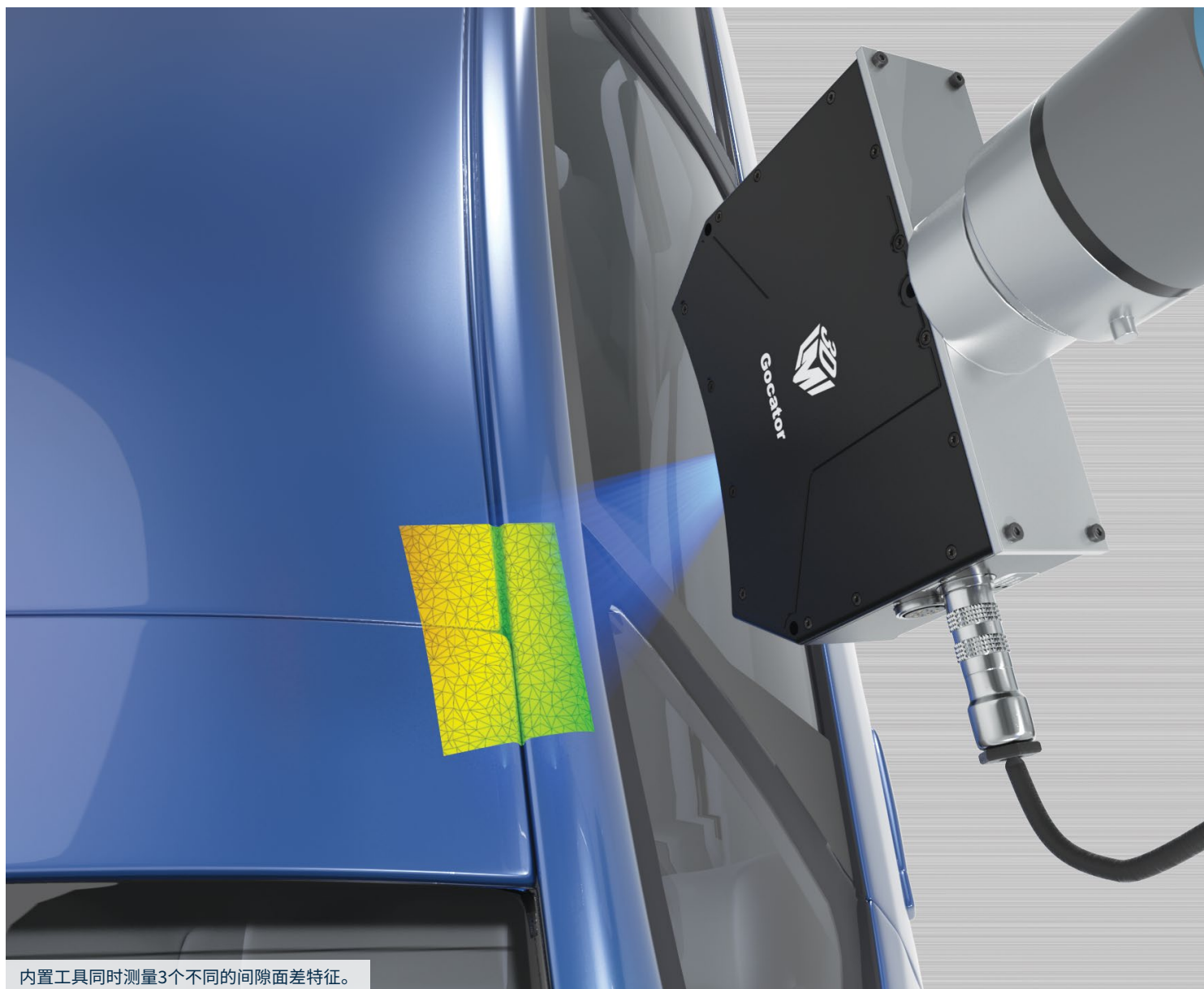
把Gocator快照传感器安装在机器人, 以便拾取并将零件引导到关键位置进行安装(例如门, 屋顶和挡风玻璃)。

柔性机器人测量

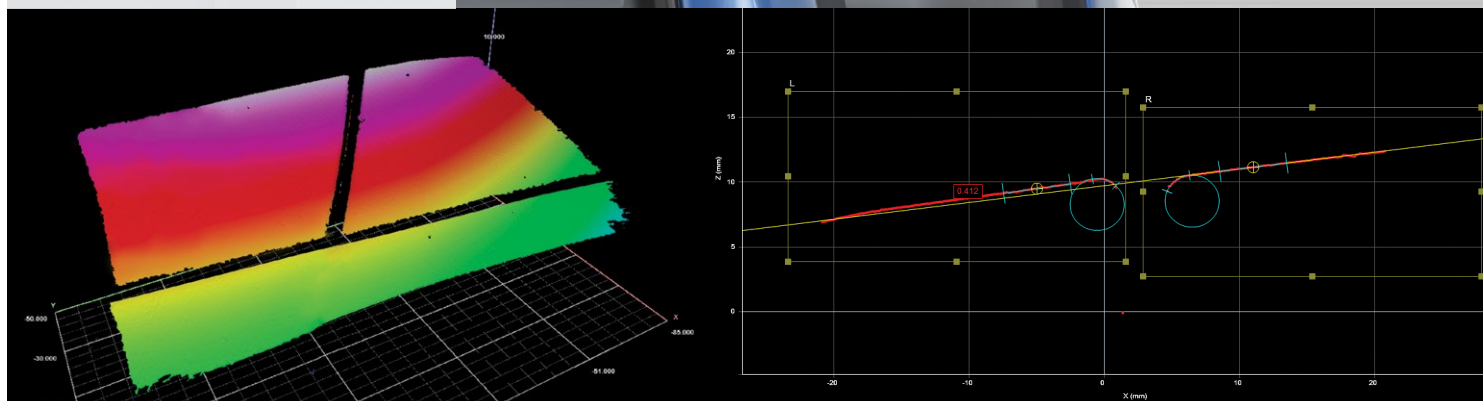
对于大多数应用, 3D智能传感器不仅负责将机器人引导到正确的位置, 还可以检测和检查装配物体特征(例如面板的间隙和面差), 并根据传感器中获取的数据 - 执行实时控制。

间隙和面差

应用

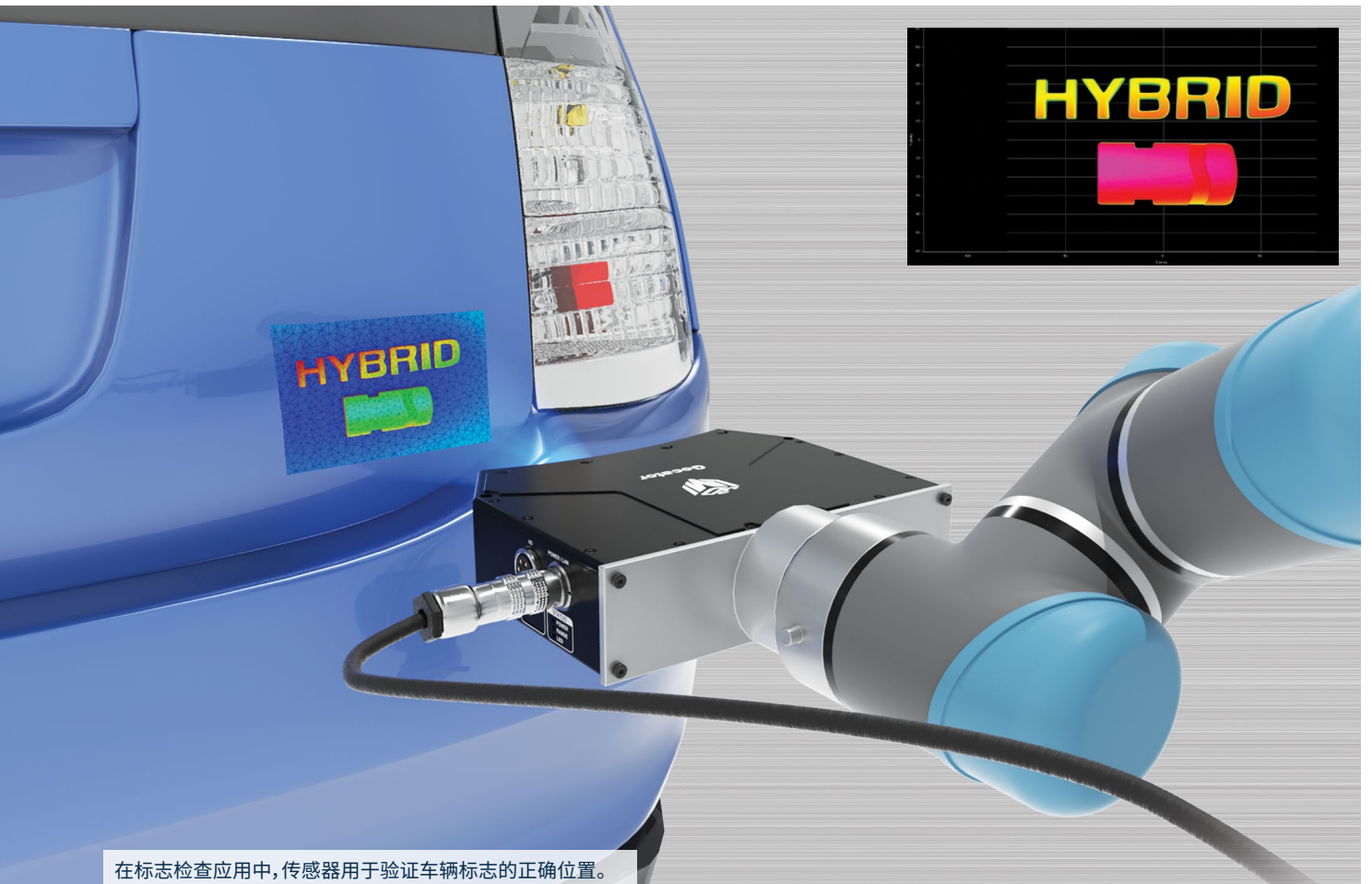


内置工具同时测量3个不同的间隙面差特征。



车徽检测

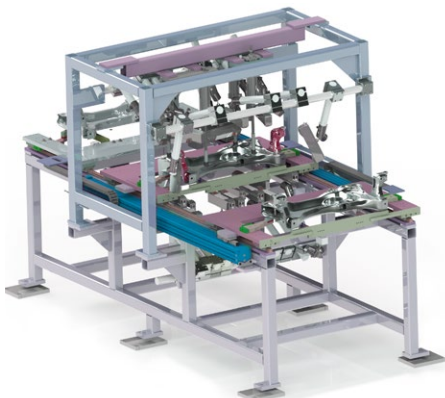
应用



在标志检查应用中,传感器用于验证车辆标志的正确位置。

案例

Gocator快照传感器组网,用于发动机支架检测



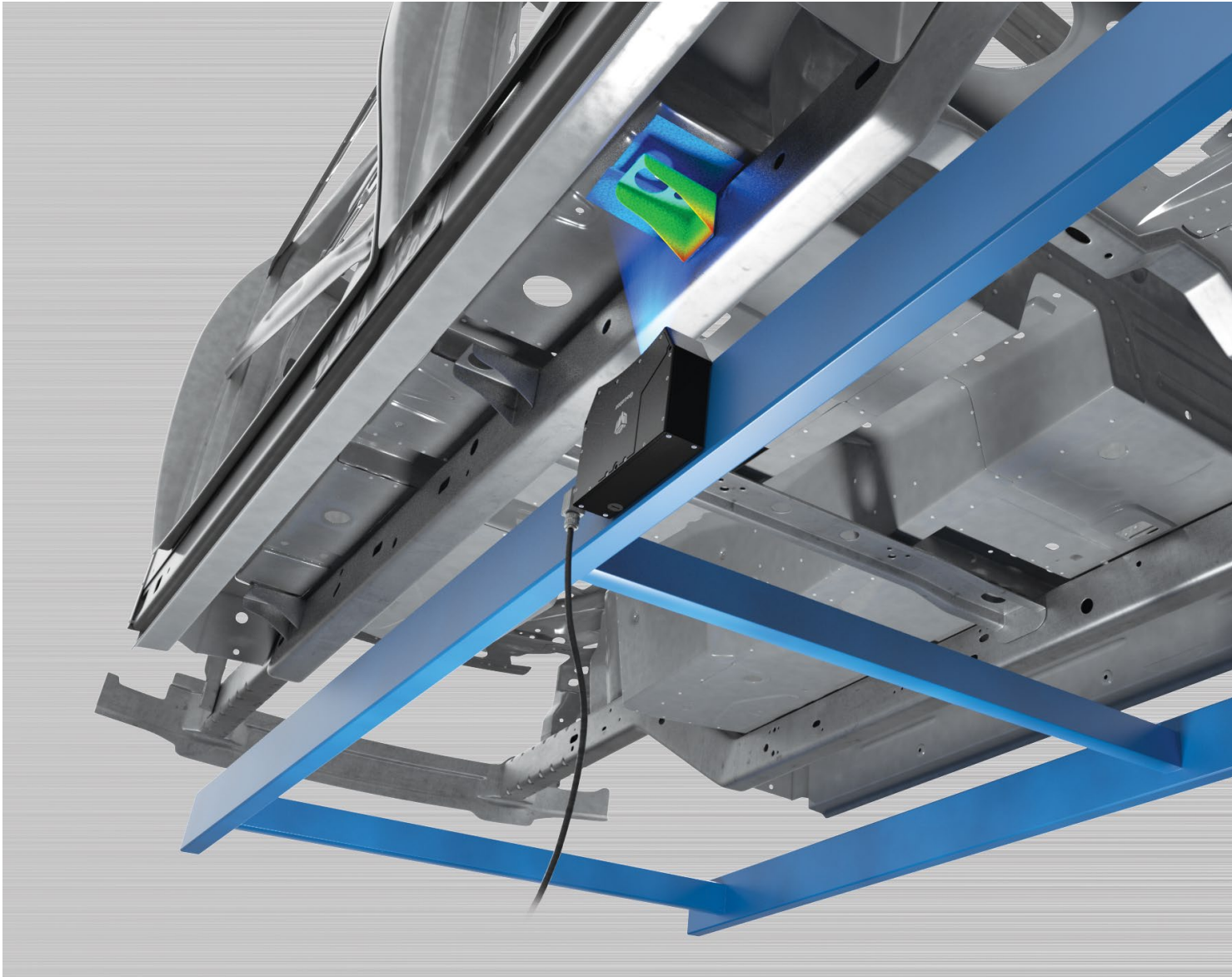
某全球一级汽车零部件制造商需要在线检测发动机支架的尺寸。该应用需要在13秒内进行32次特征检查,以满足极短的检测时间以及严格的GD&T(几何尺寸和公差)要求。

任何偏差都将导致部件装配问题,这会对车辆的外倾角和前束角造成不利影响,并可能导致昂贵的返工和召回。

与Bluewrist合作,集成和软件开发

的值得信赖的合作伙伴,23个快照式传感器安装定位于定制设计的夹具上。汽车制造商使用该系统检查孔,插槽,螺柱和装饰,然后将扫描数据与CAD设计和GD&T规格进行比较。

固定式测量和高公差应用



快照式传感器轻松完成机器人无法完成车底特征扫描检测

固定式测量

Gocator快照式传感器可以设置在固定位置,以针对固定特征进行扫描,测量和判定。固定的Gocator设置也可测量由于机器人无法达到而难以扫描的特征,例如白车身检查应用中的被遮挡的螺柱和孔以及车底的特征等。

测量定制化

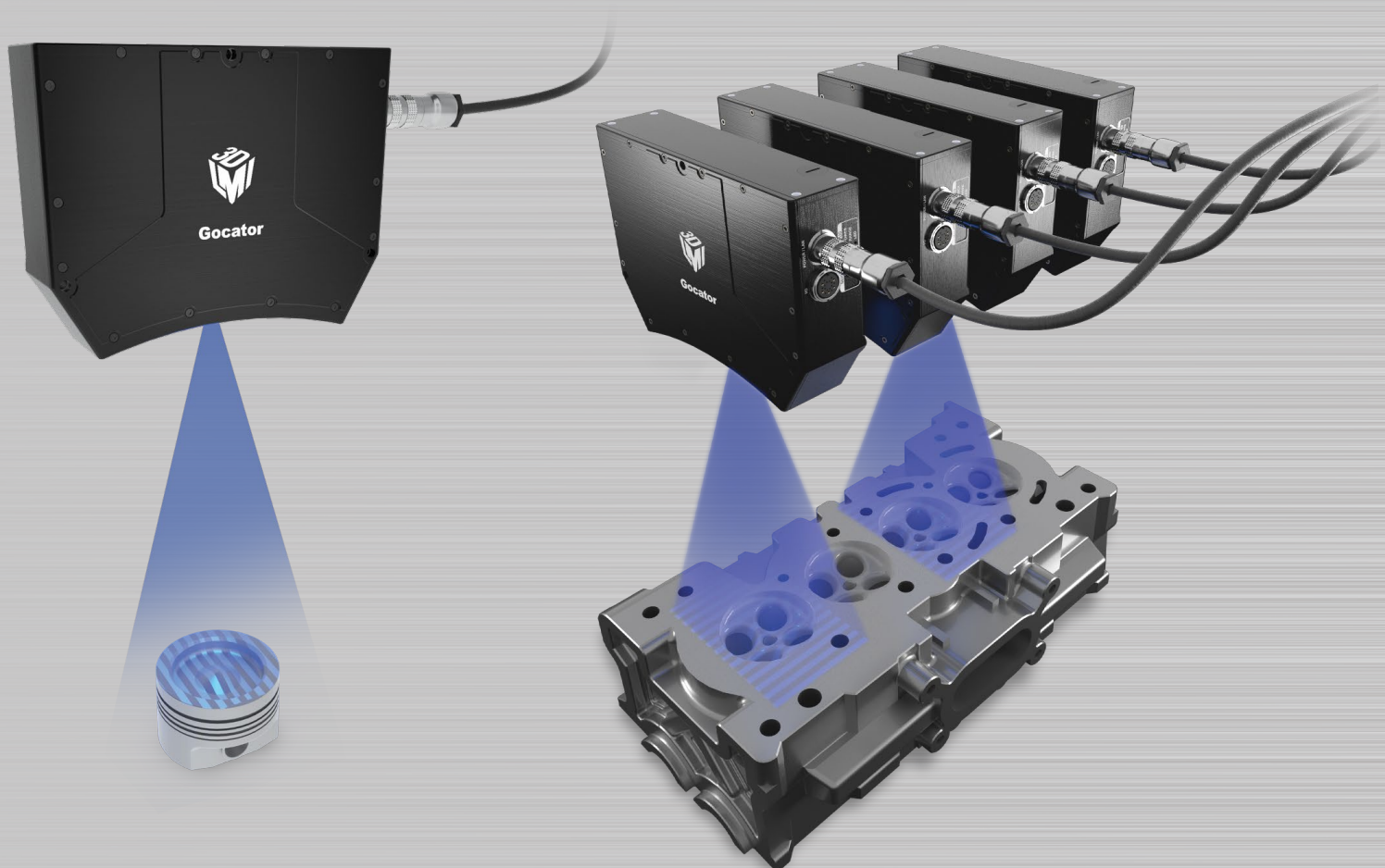
对于二级和三级汽车供应商来说,其供应的部件如发动机缸体,刹车片,卡钳,凸轮轴,连接杆等需要满足很高的公差要求。Gocator开发包(GDK)支持定制测量算法的嵌入式开发,满足任何应用特殊测量要求。(例如,第16-17页 Gocator volume checker)

GOCATOR VOLUME CHECKER

非接触式三维检测发动机燃烧室容积

标准的Gocator 3D智能快照传感器与定制的工具相结合, **Gocator Volume Checker** 用于测量中小型引擎燃烧室的气缸盖和活塞的体积。

- » GOCATOR 快照式传感器内置体积自定义测量工具
- » 快速且非接触式3D检测
- » 代替传统的接触式测量方法, 例如流体, 压缩空气和声学
- » 很容易适应和测量不同形状的目标物
- » 双目相机最大限度地减少成像盲区



针对气缸盖和活塞的高精度体积测量

创新自定义设计

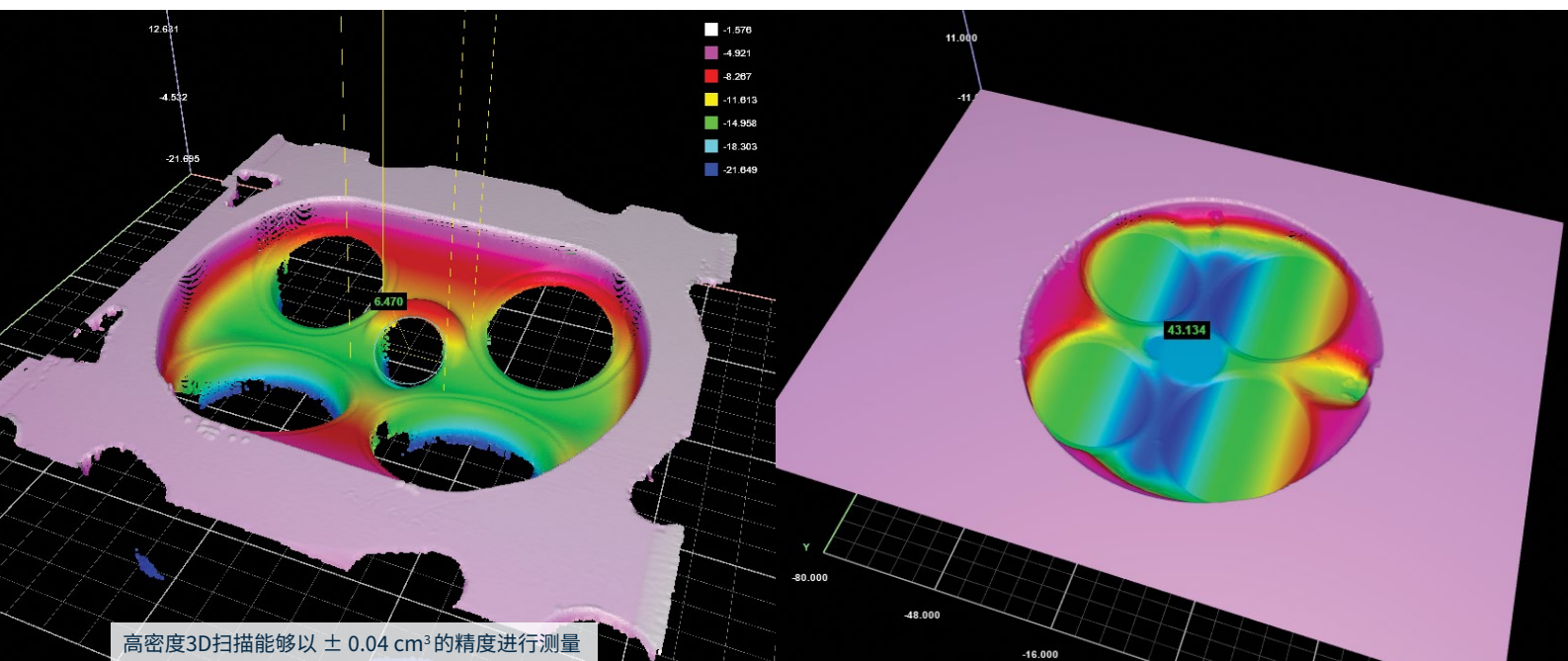
Gocator Volume Checker演示了LMI硬件和软件平台的灵活性。独特的应用程序通过将标准产品与定制测量工具相结合来解决。

高度精确度测量

Gocator Volume Checker在小于5秒的节拍内以 $\pm 0.04 \text{ cm}^3$ 的精度扫描和测量体积。传统方法可能需要4-5分钟才能完成。

易于使用, 无需编程

Gocator内置的图形图像界面给用户提供了非常直观的用户体验, 用户可以使用任何Web浏览器、电脑或操作系统。无需安装额外的软件。



多种I / O选项

Gocator Volume Checker从获得的高密度三维点云中获取测量结果并且结果可以无缝输出到PLC。

工业级投影仪具有更长使用寿命

更亮的LED光意味着更短的曝光时间, 可使用户更容易获得较高的检测速度。在连续工作的情况下使用寿命长达10年。

外观小巧

Gocator 紧凑尺寸允许多个传感器同时工作, 以实现单个发动机缸体上的多个气缸盖的同时测量。

产品线

三维激光传感器



Gocator 1300系列

尺寸测量的高速 (32 kHz) 位移传感器

- 独特的内置零件检测和轮廓生成
- 非常适合闭环控制或高速测量



Gocator 2100系列

低成本, 入门级线激光轮廓传感器

- 解决所有基本的质量检测需求
- VGA图像, 激光线轮廓点数640
- 最大视野至1260mm
- 最大测量范围至800mm



Gocator 2300系列

专为满足工厂恶劣生产环境设计

- 解决各种高速和大批量检测应用需求
- 百万像素图像, 激光线轮廓点数1280
- 最大视野至1260mm
- 最大测量范围至800mm



Gocator 2400系列

高分辨率线激光轮廓传感器用于高级在线3D检测应用

- 专为微小零部件如消费类电子产品及医疗产品的质量检测而设计
- 200万像素图像, 激光线轮廓点数1940
- 最大视野至2000mm
- 最大测量范围至1525mm



Gocator 2500系列

用于微小零件3D检测的超高速线轮廓传感器

- 是高速在线检测系统的理想选择
- 200万像素图像, 激光线轮廓点数1920
- 扫描、测量和控制于一体, 最高可达20 kHz
- 最大视野至518mm
- 最大测量范围至595mm



Gocator 2600系列

宽视野和4K+超高分辨率的线激光轮廓传感器

- 扫描检测微小特征和大型目标物
- 900万像素成像, 每个轮廓4192个数据点
- 视野最大至2米
- 测量范围高达1550毫米

三维激光传感器



Gocator 6300 系列

无与伦比!3D线激光轮廓传感器

- 每个轮廓超过 6500 个点, 适用于高精度 2D/3D 测量和在线检测
- X方向轮廓线数据间隔 < 2.1微米 (13.4 毫米视野时); < 4.3微米 (31毫米视野时)
- 扫描速度在全视野/测量范围下 > 1.8 kHz
- 内置测量工具和输入/输出连接
- 多传感器校准及组网支持

智能 3D 同轴线共焦传感器



Gocator 4000 系列

全新系列, 采用同轴设计

- 每个轮廓生成 1920 个点, 进行高分辨、无阴影 3D 测量和检测
- X 方向分辨率达 1.9 微米
- 视野达 5.0 毫米
- 最大兼容角度达 ± 85 度
- 扫描速度高达 36 kHz (加速状态下)
- 内置测量工具和 I/O 连接
- 易于安装和系统集成

智能 3D 线共焦传感器



Gocator 5500 系列

3D智能线共焦传感器用于具有挑战性的材料检测

- 为多层结构同时生成多个轮廓
- 每个轮廓生成1792个数据点
- 扫描速度高达 40 kHz (加速状态下)
- 处理不同材质和表面类型
- 双轴光学设计提供更高的信号质量
- 运行LMI下一代内置测量和检测软件

快照式传感器



Gocator 3200 和 3500 系列

计量级传感器用于中型零部件检测

- 超快扫描速率(使用加速器在全视野下可达6Hz)
- XY方向分辨率高达20微米
- Z方向重复性高达2微米
- 超大扫描视野, 高达282 x 175毫米
- 200万像素和500万像素立体相机设计, 最小化遮挡, 实现高精度

GOCATOR, 让三维测量和检测变得更智能。

亚太区销售服务电话
上海 021-54410711
苏州 0512-87182787
深圳 0755-26900433
400销售咨询 400 633 3036

联系我们 contact@lmi3d.com 获取更多关于3D扫描和检测应用于汽车行业的信息。



扫一扫, 获取LMI最新信息

美洲
LMI Technologies Inc.
Burnaby, BC, Canada

欧洲
LMI Technologies GmbH
Teltow/Berlin, Germany

亚太
乐姆迈(上海)贸易有限公司
上海, 中国



LMI Technologies公司在全球有诸多分支机构, 敬请访问 lmi3d.com/contact