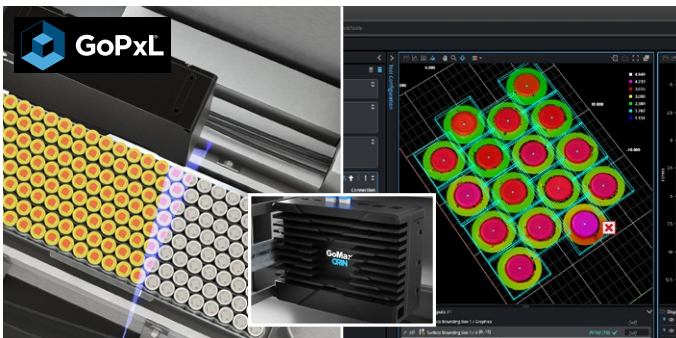


# GoMax<sup>®</sup> ORIN / ORIN+

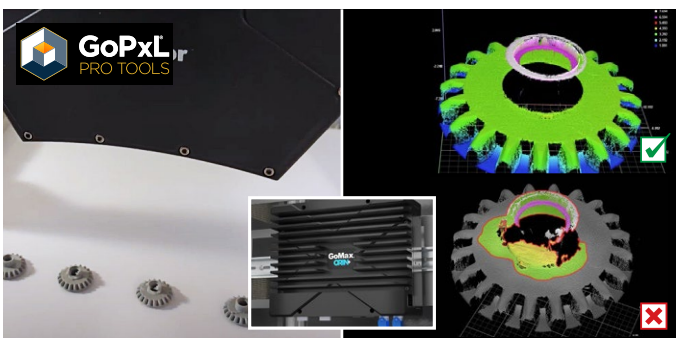
ACELERADORES DE VISIÓN 3D INTELIGENTE



Desarrollado por NVIDIA<sup>®</sup> Jetson Orin™



Inspección de celdas de batería de vehículos eléctricos con GoMax Acceleration en GoPxL



Inspección de engranajes con el detector de anomalías GoPxL funcionando en GoMax

Los nuevos aceleradores de visión 3D inteligentes GoMax ORIN proporcionan mayores niveles de rendimiento para satisfacer los requisitos de inspección por visión artificial cada vez más exigentes.

- Fácil de configurar, encender y ejecutar mediante una interfaz de navegador web
- Dispositivo de borde dedicado sin controladores adicionales ni mantenimiento del sistema operativo
- Implementado con sensores confocales de línea e instantáneas Gocator para aumentar las velocidades de escaneo
- Se utiliza en instalaciones de alineación de múltiples sensores para reducir el tiempo de ciclo.
- Ofrece una CPU de múltiples núcleos y una GPU potente para acelerar las herramientas de inspección tradicionales y basadas en IA en un formato compacto y sin ventilador.
- Proporciona una aceleración hasta 2 veces más rápida que GoMax NX
- Ejecuta el software de inspección visual IIoT GoPxL

## CONECTA. JUEGA. ACELERA.

Simplemente conecte GoMax ORIN a cualquier sensor Gocator y utilice la interfaz intuitiva basada en navegador web de Gocator para activar la aceleración del sensor. GoMax ORIN aprovecha una arquitectura de diseño distribuido basada en redes peer to peer que le permite acelerar fácilmente redes completas de múltiples sensores.

## CON ARQUITECTURA DE PROCESAMIENTO NVIDIA<sup>®</sup> JETSON ORIN™

El modelo básico GoMax ORIN aprovecha el módulo del sistema NVIDIA<sup>®</sup> Jetson Orin™ NX con 100 TOPS (Tera Operations Per Second) de rendimiento para aplicaciones exigentes que requieren un procesamiento acelerado de datos de uno o varios sensores. El modelo ORIN+, más potente, aprovecha el módulo de sistema NVIDIA<sup>®</sup> Jetson AGX Orin™, que ofrece capacidad de procesamiento de clase servidor y hasta 200 TOPS de rendimiento avanzado para implantar soluciones basadas en IA.

## POTENCIA DE PROCESAMIENTO DE DATOS SUPERCARGADA

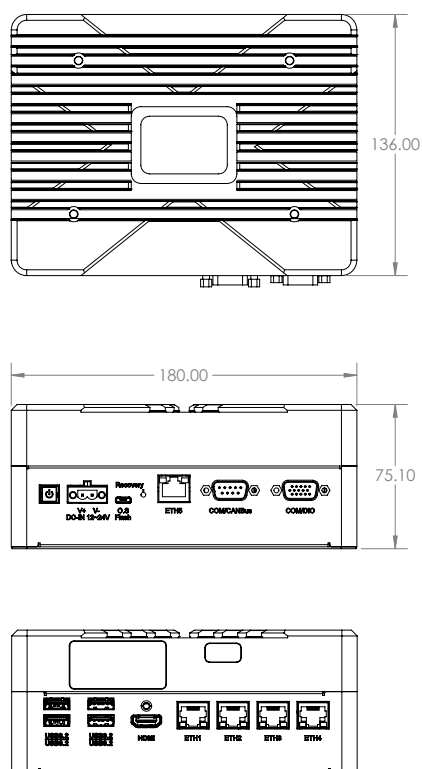
GoMax ORIN y ORIN+ son dispositivos integrados inteligentes, compactos, sin ventilador y fáciles de usar que mejoran la capacidad de procesamiento de datos en tiempo real (incluida la generación de datos, la medición 3D y la comunicación PLC/robot), lo que minimiza los tiempos de ciclo y aumenta el rendimiento general de la inspección para que pueda obtener resultados óptimos en aplicaciones de procesamiento de datos pesados.

## SOPORTA EL DETECTOR DE ANOMALÍAS GOPXL

GoPxL Anomaly Detector es la solución de detección de defectos 3D de LMI que se basa en herramientas tradicionales y basadas en IA de GoPxL para resolver aplicaciones difíciles en la producción de piezas para los sectores de automoción, alimentación, materiales de construcción, neumáticos y muchos otros. Los usuarios pueden entrenar e implementar la solución en GoMax sin depender de la nube o de una GPU adicional para el entrenamiento inicial y posterior del modelo.

Especificaciones de GoMax	GoMax ORIN	GoMax ORIN+
Plataforma GPU	NVIDIA Jetson Orin NX	NVIDIA Jetson AGX Orin
Dimensiones (L x An x Al) (mm)	180 x 136 x 75	210 x 164 x 74
Peso (kg)	2.5	2.9
Temperatura de funcionamiento (°C)	-15 - 60	-20 - 55
Certificaciones	CE, FCC, UKCA, KCC, RoHS, Alcance	CE, FCC, UKCA, KCC, RoHS, Alcance
Montaje	Riel DIN, montaje en pared	Riel DIN, montaje en pared
CPU	NVIDIA Arm® Cortex®-A78AE v8.2 de 8 núcleos 64-bit CPU 2MB L2 + 4MB L3	NVIDIA Arm® Cortex®-A78AE v8.2 de 8 núcleos 64-bit CPU 2MB L2 + 4MB L3
Rendimiento (Tera Operaciones por segundo)	157	200
GPU	Amperios, 1024 núcleos CUDA, 32 núcleos Tensor	Amperios, 1792 núcleos CUDA, 56 núcleos Tensor
Memoria	16 GB LPDDR5 integrado	32 GB LPDDR5 integrado
Almacenamiento (no volátil)	SSD de 128 GB	512 GB SSD
Puertos Ethernet	5x GigE	4x GigE
Fuerza* (El consumo máximo es sin PoE)	12-24 VCC, máx. 25 W	12-24 VCC, máx. 40 W
Conector de alimentación	Phoenix (bloque de terminales de 2 pines)	Phoenix (bloque de terminales de 2 pines)

## ORIN



## ORIN+

